



CRONVER
ЛЕСОПИЛЬНЫЕ ЛИНИИ

Барабанная рубительная машина

Cronver MRB

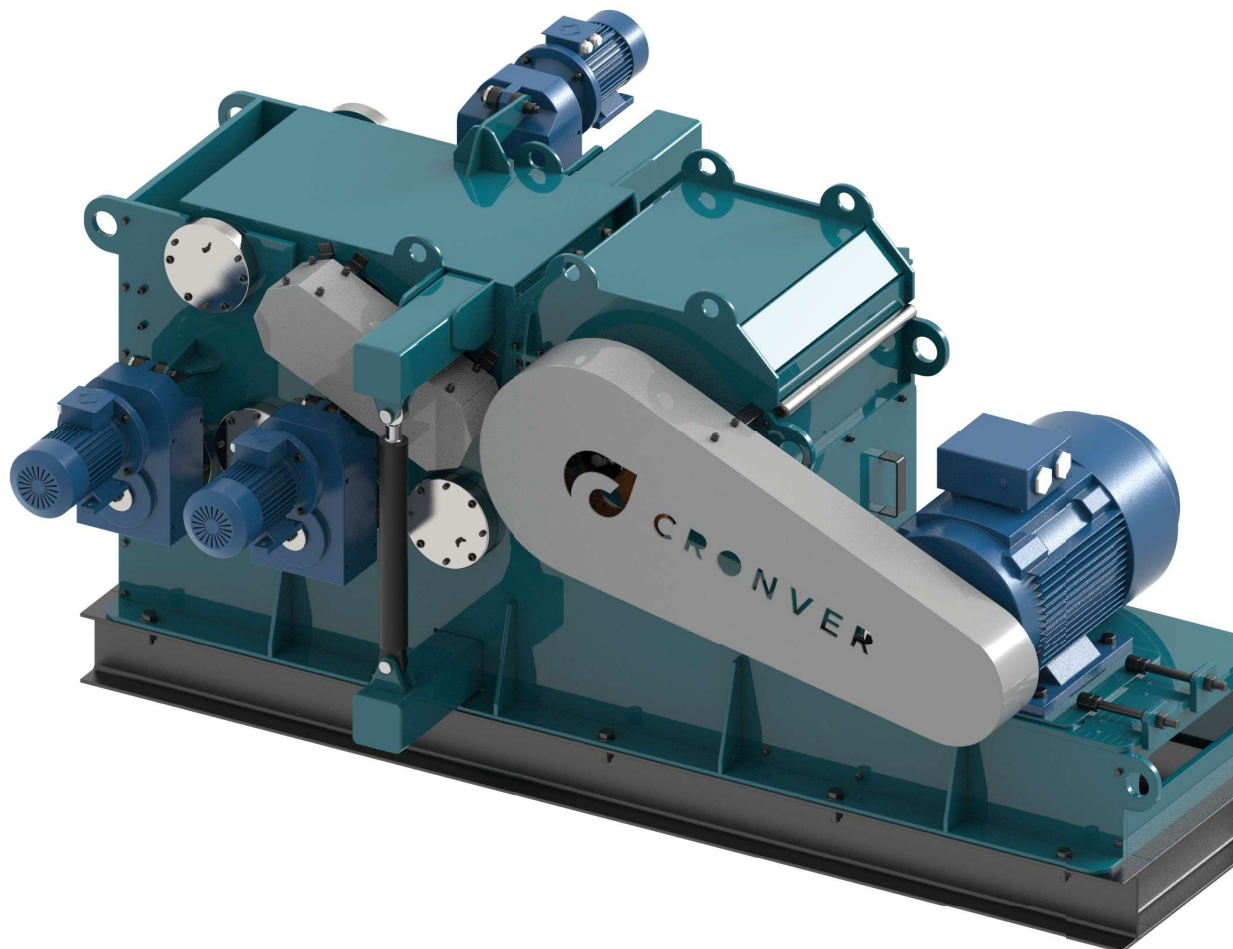


cronver.com

Назначение

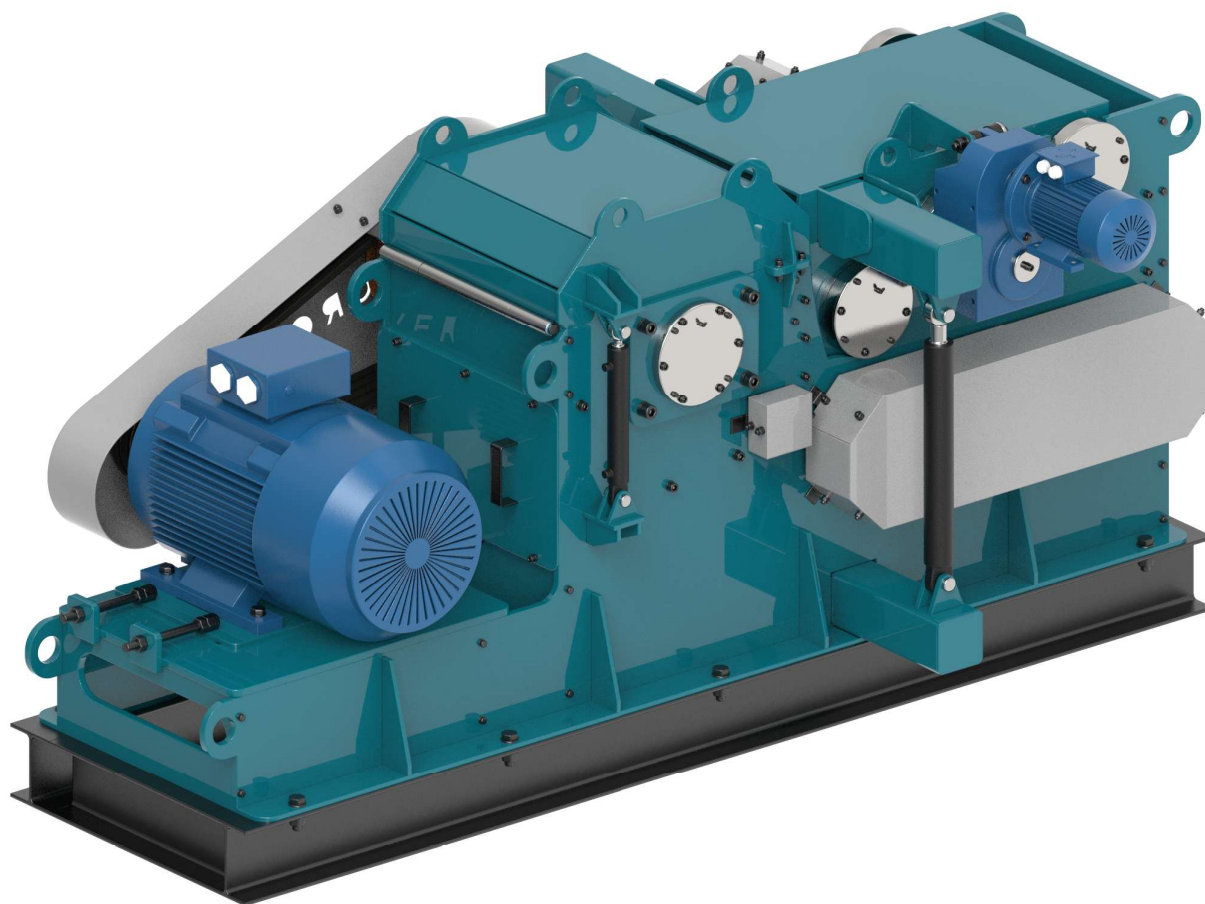
Барabanная рубительная машина Cronver MRB — это современное промышленное оборудование премиум класса, предназначенное для переработки древесных отходов и сырья различной плотности и габаритов при интенсивных нагрузках.

Основное назначение машины — изготовление щепы требуемого размера для дальнейшего использования в производственных процессах.



Для кого:

Барabanная машина CRONVER MRB подходит для крупных деревообрабатывающих предприятий, лесопильных цехов, фанерных и мебельных производств, а также для перерабатывающих компаний, работающих с отходами лесопиления, сучьями, корой и горбылем. Машина рассчитана на работу в условиях интенсивных нагрузок и обеспечивает стабильную производительность.



Видео работа станка:



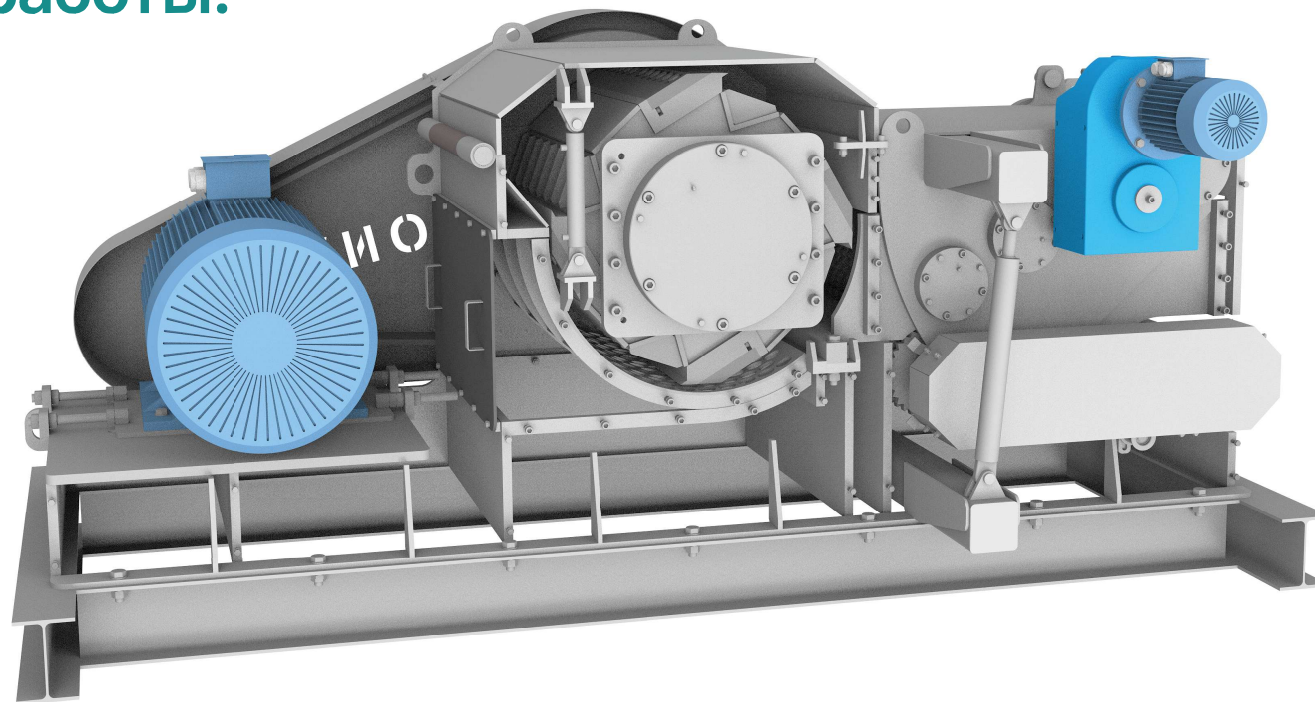
Ссылки на видео:

<https://golnk.ru/6nDqM>

<https://golnk.ru/4ne9B>

<https://golnk.ru/d9Vxp>

Принцип работы:

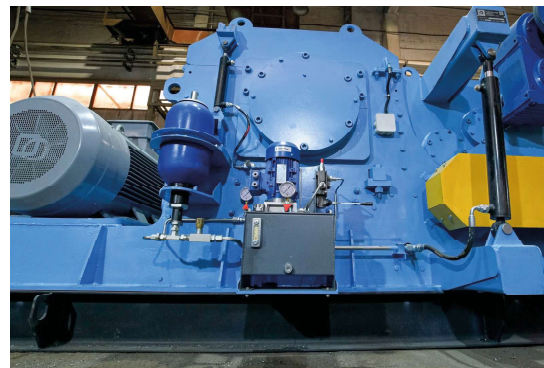
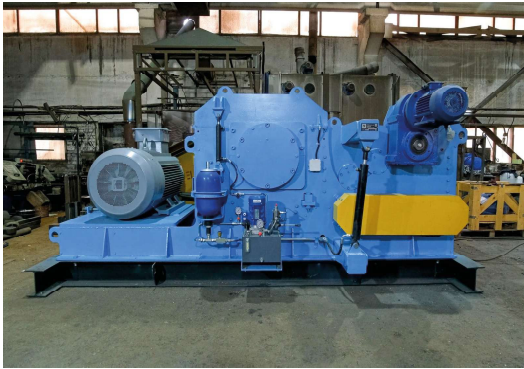


1 этап. Материал подается в машину при помощи цепного транспортера (конвейерной ленты) с последующим захватом верхними и нижними вальцами. Отдельного внимания заслуживает прижимное устройство, которое ввиду наличия гидроцилиндра позволяет **проводить тонкую настройку степени давления.**

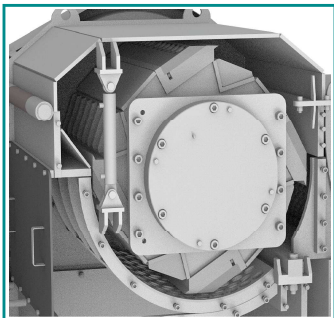
2 этап. Материал попадет к ротору, при помощи которого и осуществляется ключевая технологическая операция - измельчение сырья. **Одно из преимуществ CRONVER MRB – постоянный стандарт типоразмера получаемой щепы.** Рубительные ножи ротора расположены радиально: такая конструкция позволяет отделять щепу от поданного материала равномерно.

3 этап. Измельченная древесина попадает в специальный отсек, а слишком крупная щепа, тонко- и короткомерный остаток направляется на дополнительное измельчение.

Фото станка:



Преимущества



Высокая производительность от 20 до 100 м³/час — позволяет перерабатывать большие объемы сырья за короткое время, что увеличивает эффективность производства.

Благодаря массивной конструкции и точной балансировке барабан работает с минимальными вибрациями, гарантируя стабильное качество щепы и высокую производительность.

Одно из преимуществ CRONVER MRB – постоянный стандарт типоразмера получаемой щепы. Размер щепы: 20-25 мм. Рубительные ножи ротора расположены радиально: такая конструкция позволяет отделять щепу от поданного материала равномерно.

Подающий механизм (валы) надежно фиксируют и обеспечивают равномерное и с заданной скоростью движение в зону резания, исключая заклинивание и повышая общую эффективность работы.



Мощные вальцы надежно захватывают даже крупные и кривые кусковые отходы, обеспечивая стабильную производительность.

Встроенная система защиты двигателя от перегрузки работает в автоматическом режиме и замедляет подачу при возникновении повышенной нагрузки на двигатель.

Плавная бесступенчатая регулировка скорости подачи позволяет точно настраивать процесс измельчения и обеспечить получение нужного размера щепы по размеру и добиться наиболее эффективного процесса измельчения.

Процесс измельчения полностью автоматизирован, что полностью исключает влияние человеческого фактора, снижает риск ошибок и простоев, обеспечивая стабильное качество продукции.

Прочная стальная конструкция, простота конструкции, надежность работы позволяет работать без перебоев

Исполнение станка

Наименование	Параметр
Подача	горизонтальная
Корпус машины	из высокопрочной стали, толщина стали - до 40 мм
Ротор	из износостойкой стали, выполнена балансировка
Крышка, обшивка ротора и карманы для щепы	из специальной износостойкой стали
Подшипниковый узел	изготовлен из высокопрочной стали, отцентрирован и привинчен с боковым стенкам машины
Механизм подачи	из стали, с улучшенной термической обработкой поверхности

Надежность, безопасность

Возможность унификации запчастей	да
Отдельный привод конвейерной ленты	да
Барабан отбалансирован	да
Монтаж на существующий фундамент	да
Технологические окна для чистки, ремонта	да
Дополнительная безопасность транспортера	да
Герметичный подшипниковый узел барабана	да

Технические характеристики, стоимость:

Параметр	MRB 55	MRB 75	MRB 90	MRB 110	MRB 132	MRB 160	MRB 250	MRB 315
Производительность, м3/час	до 20	до 25	до 30	до 35	до 40	до 50	до 70	до 100
Размер загрузочного окна, мм	500 x 200	500 x 200	500 x 200	500 x 300	700 x 300	700 x 300	1000 x 400	1000 x 400
Мощность основного двигателя, кВт	55	75	90	110	132	160	250	315
Мощность приводов подающих вальцов, кВт:	3 x 4 кВт	3 x 4 кВт	3 x 4 кВт	3 x 4 кВт	3 x 5,5 кВт	3 x 5,5 кВт	6 x 5,5 кВт	6 x 5,5 кВт
Количество подающих вальцов, шт	4 <small>(2 верхние, 2 нижние)</small>	4 <small>(2 верхние, 2 нижние)</small>	4 <small>(2 верхние, 2 нижние)</small>	4 <small>(2 верхние, 2 нижние)</small>	5 <small>(3 верхние, 2 нижние)</small>	5 <small>(3 верхние, 2 нижние)</small>	4 <small>(2 верхних, 2 нижних)</small>	4 <small>(2 верхних, 2 нижних)</small>
Диаметр ротора, мм	550	550	550	550	835	835	1025	1025
Скорость вращения ротора, м/мин	740	740	740	740	575	575	420	420
Размер получаемой щепы, мм	25 x 50	25 x 50	25 x 50	25 x 50	25 x 50	25 x 50	25 x 50	25 x 50
Количество ножей, шт	6	6	6	6	6	6	4	4
Скорость подачи, м/мин	29	29	29	29	29	29	29	29
Габаритные размеры, мм	2100 x 1100 x 1200	2100 x 1100 x 1200	2100 x 1100 x 1200	2100 x 1100 x 1200	3830 x 2665 x 1775	3830 x 2665 x 1775	4104 x 3255 x 1876	4104 x 3255 x 1876
Масса, кг	3000 - 5000	3000 - 5000	3000 - 5000	3000 - 5000	10000	10000	14000 - 15000	14000 - 15000

Цифры:

65 станков и механизмов для лесопиления

1250+ станков и механизмов для лесопиления

20 лет работы по автоматизации производств

Выгоды работы с нами:

а

Повышаем производительность на 30-40% за счет механизации, на 25-30% за счет автоматизации.



б

Улучшаем качество пиломатериалов



в

Сокращаем издержки и брак



Наши преимущества:



Опыт работы с 2005 года в области поставки, запуска оборудования и целых производств



Собственное производство в России, в городе Киров, Кировская область. В наличии склад запчастей и комплектующих.



Высокая технологичность (сканеры, автоматизация).



Собственное мощное конструкторское бюро. Способность выполнять сложные проекты (беремся за проекты, от которых другие отказываются).



Производим качественное оборудование, интегрируем в действующие технологические цепочки клиента



Широкий ассортимент решений.



Изготавливаем от 1 станка до завода под ключ.



Гарантийное и постгарантийное обслуживание, расширенная сервисная поддержка.



Оперативность выполнения заказов.



Высокая эстетика и современный промышленный дизайн оборудования.

Мы решаем следующие боли и проблемы наших клиентов:

01



Дефицит квалифицированных кадров и высокая доля ручного труда.

02



Нехватка производительности и рост себестоимости продукции.

Свяжитесь с нами и мы подберем для Вас производительное решение!

Контакты:

 г. Киров, Кировская область,
ул. Коммунальная 2, 610014

 info@cronver.com

 cronver.com

 **8 800 550 73 00**

Звонок по России бесплатный

*Узнать больше
на сайте
cronver.com

